
 在本使用说明书中，我们将尽力叙述各种与三相混合式步进电动机（简称电动机）相关的事项。限于篇幅限制及产品具体使用等原因，不可能对所有不必做和/或不能做的操作进行详细的叙述。因此，本使用说明书中没有特别指明的事项均视为“不可能”或“不允许”进行的操作。

 本使用说明书的版权，归广州数控设备有限公司所有，任何单位与个人进行出版或复印均属于非法行为，广州数控设备有限公司将保留追究其法律责任的权利。

前 言

尊敬的客户：

对您惠顾选用广州数控设备有限公司的BYG系列三相混合式步进电动机，
本公司深感荣幸与感谢！

本使用说明书详细介绍了使用该系列电动机的有关内容及注意事项。在您
进行安装连接之前，请仔细阅读本使用说明书！

安全警告及注意事项



连接及操作不当，将引起意外事故！在使用操作之前，
请务必仔细阅读本系列电动机使用说明书！

- 1 在正常气候条件下，用 500V 兆欧表测量电动机绕组对机壳的绝缘电阻，其值不应小于 20MΩ。
- 2 按本使用说明书所述的电动机与驱动单元接线方式正确连接，并确保保护接地联接牢固可靠。
- 3 电动机空载运行，应无异常噪声和震动，方可投入负载运行。
- 4 电动机运行中，切勿接触运转中的电动机轴以及电动机外壳。
- 5 具有相应资格的人员，才能调整、维护电动机。
- 6 不得拖拽电线（缆）、电动机轴搬运电动机。
- 7 用户对产品的任何改动本公司将不承担任何责任，产品的保修单将因此作废。

安全 责任

制造者的安全责任

- 制造者应对所提供的电动机及随行供应的附件在设计和结构上已消除和/或控制的危险负责。
- 制造者应对所提供的电动机及随行供应的附件的安全负责。
- 制造者应对所提供给使用者的使用信息和建议负责。

使用者的安全责任

- 使用者应通过电动机安全操作的学习和培训，并熟悉和掌握安全操作的内容。
- 使用者应对自己增加、变换或修改原电动机、附件后的安全及造成的危害负责。
- 使用者应对未按使用说明书的规定操作、调整、维护、安装和贮运电动机造成的危害负责。

所有规格和设计如有变化，公司恕不另行通知。

本使用说明书由最终用户收藏。

诚挚的感谢——您在使用广州数控设备有限公司的产品时，
对我们的友好支持！

目 录

| | |
|-----------------------|-----|
| 安全责任..... | III |
| 一 产品特点 | 1 |
| 二 工作运行条件 | 1 |
| 三 电动机型号说明 | 1 |
| 四 电动机产品主要技术规格参数 | 2 |
| 五 电动机转速转矩曲线 | 3 |
| 六 电动机外形及安装尺寸 | 4 |
| 七 电动机与驱动单元的连接 | 6 |
| 八 电动机的贮存 | 6 |
| 九 电动机的运输 | 6 |
| 十 电动机的防护 | 7 |
| 十一 质量保证期 | 9 |
| 十二 订货说明 | 9 |

一 产品特点

广州数控设备有限公司自主开发及制造的 BYG 系列三相混合式步进电动机，采用全封闭式结构、优良的材质和先进的制造工艺。本系列电动机选用高性能的稀土永磁材料及优化的电磁设计，电动机运行平稳、输出力矩大且不易失步。

本系列电动机采用 IP65 防护等级，确保电动机在-15℃~40℃环境温度及粉尘油雾环境下可靠运行，尤其是电动机步距角在一定范围内具备可调性，步距精度高，无累积误差。

二 工作运行条件

- 2.1 海拔高度不超过 1000m。当海拔高度超过 1000m 时，需考虑到因空气冷却效果减弱对部分性能指标的影响。
- 2.2 工作环境温度在-10℃~+40℃的范围内。
- 2.3 空气相对湿度 ≤90%（无凝露）。

三 电动机型号说明

| | | | | | | |
|----|-----------|------------|----------|-----------|----------|-------------|
| 示例 | <u>90</u> | <u>BYG</u> | <u>3</u> | <u>50</u> | <u>A</u> | <u>(Y□)</u> |
| | 1 | 2 | 3 | 4 | 5 | 6 |

1: 表示机座号 (90、110) ;

2: 表示永磁感应子式（混合式）步进电动机；

3: 表示电动机的相数；

4: 表示电动机的转子齿数；

5: 表示电动机保持转矩标示符；

说明： 90 机座 A—2 N·m B—4 N·m C—6 N·m

110 机座 A—8 N·m B—12 N·m C—16 N·m

6: 表示轴伸或安装结构；

说明： 无---标准轴伸（带键）

Y□---特殊圆柱轴伸

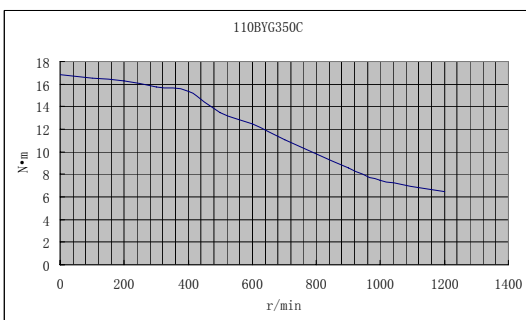
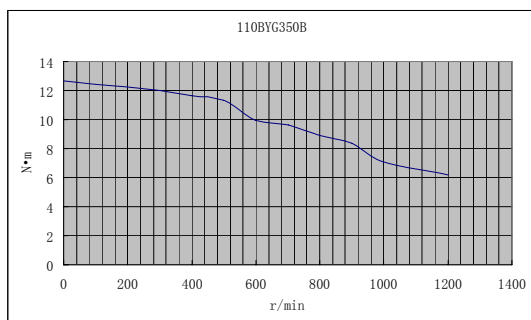
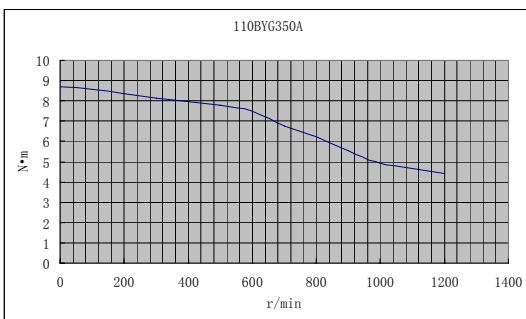
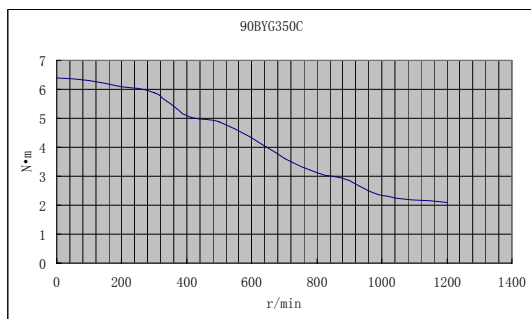
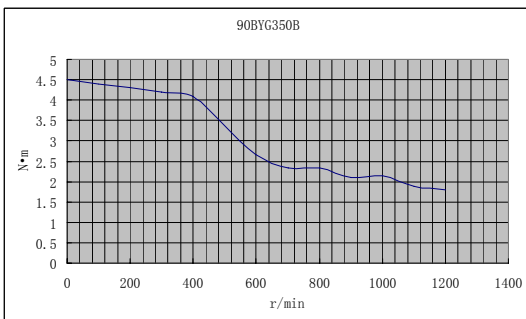
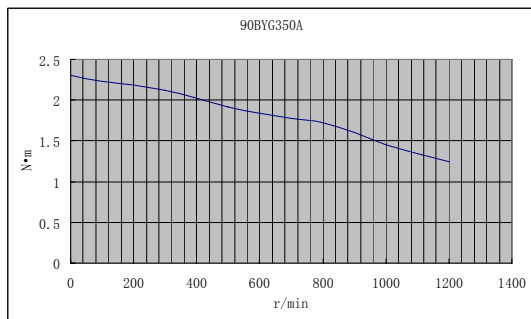
Z□---特殊圆锥轴伸

注：“□”内为阿拉伯数字代号，某一数字具体表示的特殊轴伸需参看该电动机的安装外形图。

四 电动机产品主要技术规格参数

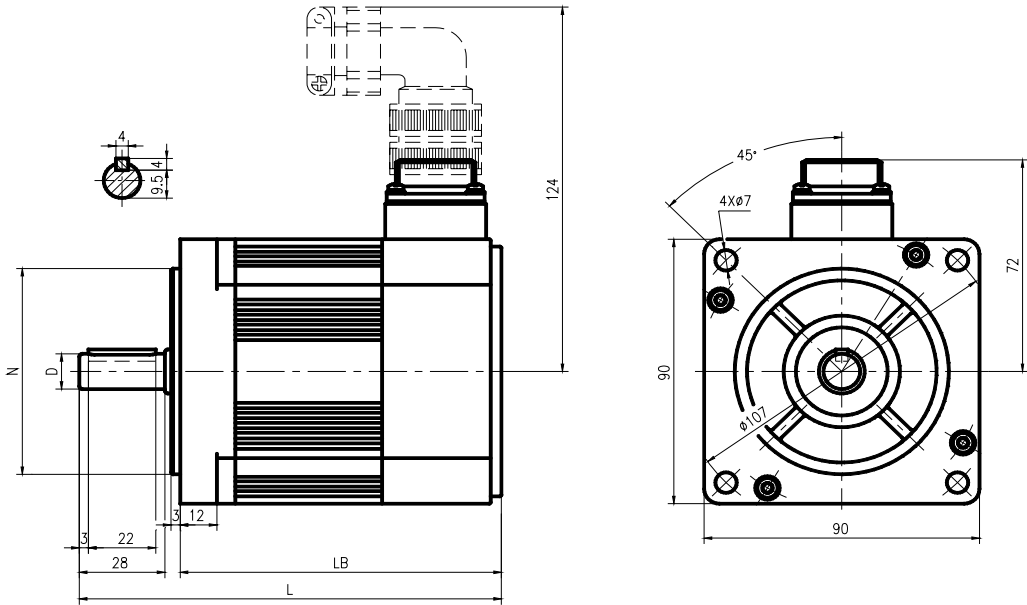
| 型号 | 相数 | 保持转矩 N·m | 步距角° | 相电流 A | 空载运行频率 Hz | 空载起动频率 Hz | 相电感 mH | 转动惯量 kg·cm ² | 使用电压范围 VKC | 重量 kg |
|------------|----|-------------|------|----------|--------------|--------------|-----------|----------------------------|---------------|----------|
| 90BYG350A | 3 | 2 | 0.6 | 1.8 | 30000 | 1600 | 28 | 1.6 | 80~325V | 3 |
| 90BYG350B | 3 | 4 | 0.6 | 2.2 | 30000 | 1600 | 38 | 3.4 | 80~325V | 4 |
| 90BYG350C | 3 | 6 | 0.6 | 2.5 | 30000 | 1600 | 43 | 4.8 | 80~325V | 5 |
| 110BYG350A | 3 | 8 | 0.6 | 4.1 | 30000 | 1600 | 20 | 8.5 | 80~325V | 7 |
| 110BYG350B | 3 | 12 | 0.6 | 5.2 | 30000 | 1600 | 30 | 12.8 | 80~325V | 10 |
| 110BYG350C | 3 | 16 | 0.6 | 5.6 | 30000 | 1600 | 35 | 17 | 80~325V | 12 |

五 电动机转速转距曲线



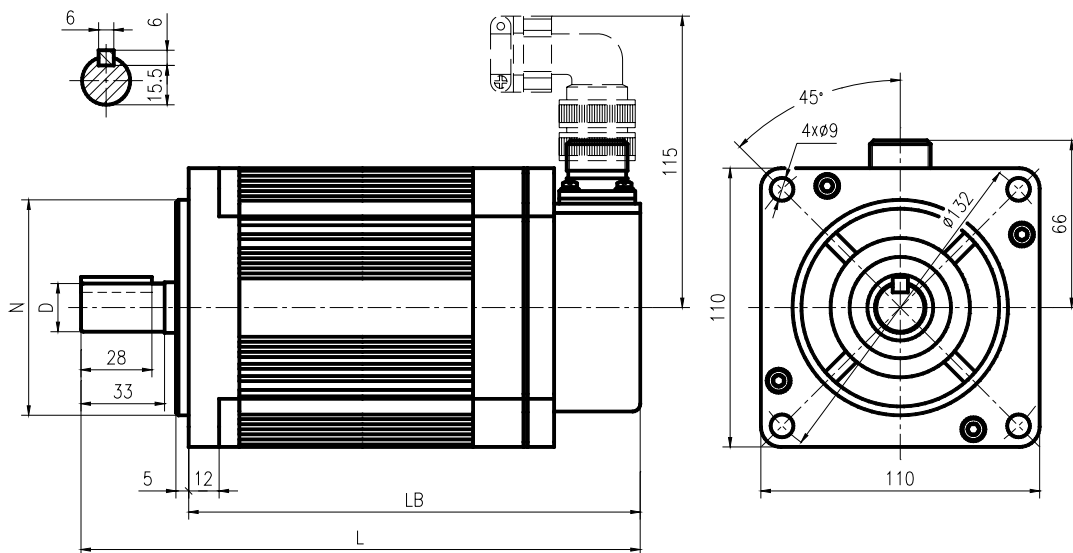
六 电动机外形及安装尺寸

● 90BYG 系列电动机外形及安装尺寸



| 型 号 | D (mm) | N (mm) | LB (mm) | L (mm) |
|-----------|----------------------|----------------------|---------|--------|
| 90BYG350A | $\phi 12_{-0.011}^0$ | $\phi 70_{-0.019}^0$ | 105 | 138 |
| 90BYG350B | $\phi 12_{-0.011}^0$ | $\phi 70_{-0.019}^0$ | 142 | 175 |
| 90BYG350C | $\phi 12_{-0.011}^0$ | $\phi 70_{-0.019}^0$ | 179 | 212 |

● 110BYG 系列电动机外形及安装尺寸

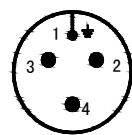


| 型号 | D (mm) | N (mm) | LB (mm) | L (mm) |
|------------|----------------------|----------------------|-----------|----------|
| 110BYG350A | $\phi 19_{-0.013}^0$ | $\phi 85_{-0.035}^0$ | 182 | 223 |
| 110BYG350B | $\phi 19_{-0.013}^0$ | $\phi 85_{-0.035}^0$ | 223 | 264 |
| 110BYG350C | $\phi 19_{-0.013}^0$ | $\phi 85_{-0.035}^0$ | 264 | 305 |

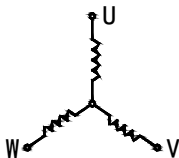
七 电动机与驱动单元的连接

电动机的三相绕组 U、V、W 和外壳保护接地通过一个 4 芯接插件插头引出，其对应关系见下表。U、V、W、外壳保护接地分别接驱动单元的主回路 U、V、W、PE（保护接地）端子。

| | | | | |
|-------|---|---|---|--------------|
| 电动机引线 | U | V | W | 外壳 (保护地接) |
| 插座编号 | 2 | 3 | 4 | 1 |



插头（焊线侧）示意图



电动机绕组图

八 电动机的贮存

电动机应存放在环境温度为 $-40^{\circ}\text{C}\sim+55^{\circ}\text{C}$ 、相对湿度不大于 95% 的清洁通风良好的库房内，空气中不得含有腐蚀性气体。

九 电动机的运输

运输过程中应小心轻放，避免碰撞和冲击，严禁与酸、碱等腐蚀性物质放在一起，不应置于露天环境中进行运输，注意防水、防雨雪、防尘和机械损伤。

十 电动机的防护

10.1 电动机结构按 GB 4208—2008/IEC 60529:2001《外壳防护等级(IP 代码)》，GB/T 4942.1—2006《旋转电机整体结构的防护等级 (IP 代码) 分级》的 IP65 进行防护，防止人体触及电动机内部危险部件，以及外来物质的干扰，保证电动机正常工作。由于大部分切削液、润滑剂等液态物质渗透力很强，电动机长时间接触这些液态物质，很可能会导致不能正常工作或使用寿命缩短，因此在电动机安装使用时需采取适当的防护措施，尽量避免接触上述液态物质，更不能将其置于液态物质里（如图 1 所示）。

10.2 当电动机电缆排布不当时，可能会导致切削液等液态物质沿电缆导入并积聚到接插件处，继而引起电动机故障。因此，在安装使用时尽量使电动机接插件朝下（如图 1 所示）或朝水平方向布置。

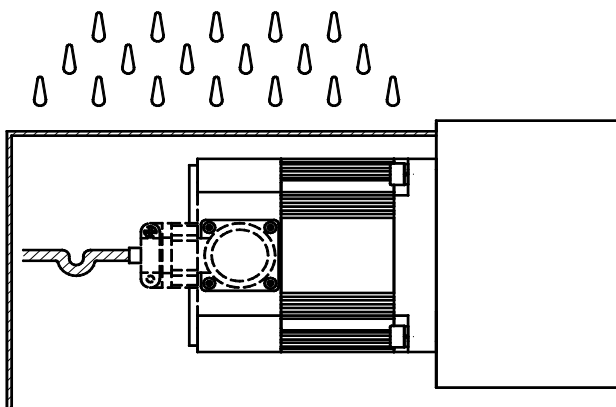


图 1

10.3 当电动机接插件侧朝水平方向时，电缆在接入接插件前需作滴状半圆型弯曲（见图 2）。

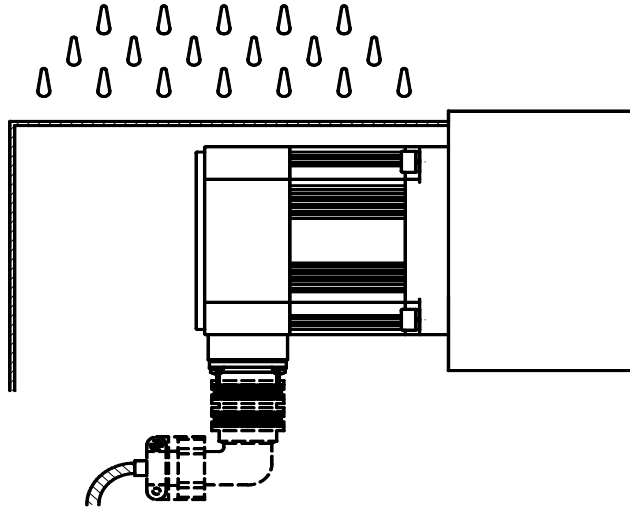


图 2

10.4 当由于所配置的机器结构的关系，难以避免要求电动机接插件侧朝上时，请务必采取相应的防护措施（见图 3）。

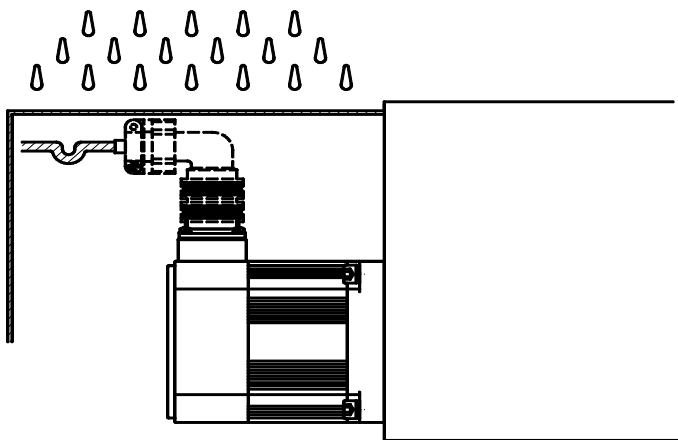


图 3

十一 质量保证期

用户在符合产品运输、存储、安装、调试、维修及遵守使用规程的条件下，自本公司发货之日起（依发货凭证为据）壹年内，凡电动机因制造质量不良而发生损坏或不能正常使用时，本公司负责免费维修。

十二 订货说明

- 本使用说明书所列电动机为本公司推荐型号规格，可适应多数应用场合。如果您有其他要求，我们可按您的要求提供其他规格的电动机，也可按特殊要求、特殊使用条件，设计与制造电动机，广泛满足各种要求
- 本公司生产的电动机的基本轴伸为圆柱形带键槽型式（见 GB/T 756—2010）。我们可根据您的实际需要提提供其他不同轴伸型式的电动机（订货时需要特别注明），如圆锥形轴伸（见 GB/T 757—2010）等